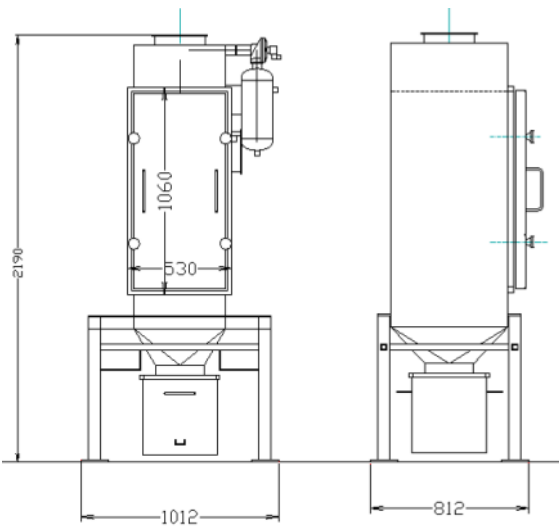




- Der RX-4500 ist ein robuster Filter mit einer Filterpatrone und ist ausgestattet mit der bewährten R-Jet-Abreinigung, Vorabscheider, Differenzdruckabreinigung und Staubsammelbehälter.
- Besonders geeignet für kleine Luftmengen bis 2000 m³/h, wie z.B. für Schleifmaschinen, Schweißplätze, Mischplätze etc.
- Sehr gut geeignet für Hochvakuumanlagen und als Filter für zentrale Industriestaubsauganlagen, bis zu einem Unterdruck von 40 kPa.
- Der RX-4500 kann mit einer Filterschleuse für Big Bag- Austrag und in explosionsgeschützter ATEX-Ausführung innerhalb für Zone 20 geliefert werden.



| Technische Daten          |            |                          |                 |
|---------------------------|------------|--------------------------|-----------------|
| Luftmenge:                | 1.500 m³/h | Höhe/Breite/Tiefe:       | 2.190x1.012x836 |
| Filterfläche:             | 40 m²      | Lackierung:              | RAL-5010        |
| Filterklasse:             | M          | Gewicht:                 | 250 kg          |
| Anzahl Patronen:          | 1 Stück    | E-Anschluss Abreinigung: | 230 V, 50 Hz    |
| Staubbehälter:            | Staubeimer | Druckluftanschluss:      | 1½"             |
| Ein-/Ausgangsdurchmesser: | 200 mm     |                          | 250 mm          |